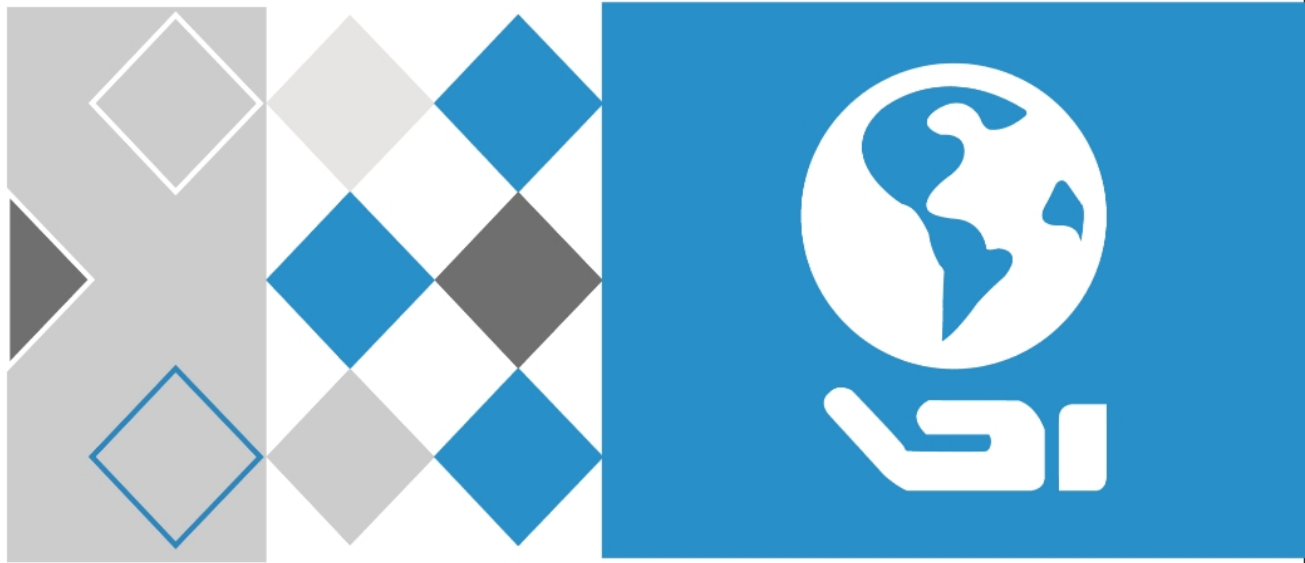


HiLook



Sada videointerkomu VI-K13P

Uživatelská příručka

Právní informace

O tomto dokumentu

- Tento dokument obsahuje pokyny pro používání a správu výrobku. Obrázky, grafy, obrázky a všechny další informace dále slouží pouze k popisu a vysvětlení.
- Informace obsažené v tomto dokumentu se mohou bez předchozího upozornění změnit v důsledku aktualizace firmwaru nebo z jiných důvodů. Nejnovější verzi dokumentu naleznete na webových stránkách společnosti Hikvision (<https://www.hikvision.com>). Pokud není dohodnuto jinak, společnost Hangzhou Hikvision Digital Technology Co., Ltd. nebo její pobočky (dále jen "Hikvision") neposkytuje žádné záruky, výslovné ani předpokládané.
- Tento dokument používejte pod vedením a s pomocí odborníků vyškolených v oblasti podpory produktu.

O tomto produktu

Tento výrobek může využívat poprodejní servisní podporu pouze v zemi nebo regionu, kde byl zakoupen.

Uznání práv duševního vlastnictví

- Společnost Hikvision vlastní autorská práva a/nebo patenty týkající se technologie obsažené v produktech popsaných v tomto dokumentu, které mohou zahrnovat licence získané od třetích stran.
- Jakákoli část dokumentu, včetně textu, obrázků, grafiky atd., patří společnosti Hikvision. Žádná část tohoto Dokumentu nesmí být bez písemného souhlasu vyňata, kopírována, překládána nebo upravována jako celek nebo po částech jakýmkoli způsobem.
- **HiLook** a další ochranné známky a loga společnosti Hikvision jsou majetkem společnosti Hikvision v různých jurisdikcích.
- Ostatní uvedené ochranné známky a loga jsou vlastnictvím příslušných vlastníků.

PRÁVNÍ ZŘEKnutí SE ODPOVĚDNOSTI

- V MAXIMÁLNÍM ROZSAHU POVOLENÉM PLATNÝMI ZÁKONY JSOU TENTO DOKUMENT A POPSANÝ PRODUKT S JEHO HARDWAREM, SOFTWAREM A FIRMWAREM POSKYTOVÁNY "TAK, JAK JSOU" A "SE VŠEMI VADAMI A CHYBAMI". SPOLEČNOST HIKVISION NEPOSKYTUJE ŽÁDNÉ ZÁRUKY, VÝSLOVNÉ ANI PŘEDPOKLÁDANÉ, VČETNĚ, ALE BEZ OMEZENÍ, ZÁRUKY PRODEJNOSTI, USPOKOJIVÉ KVALITY NEBO VHODNOSTI PRO URČITÝ ÚČEL. PRODUKT POUŽÍVÁTE NA VLASTNÍ NEBEZPEČÍ. SPOLEČNOST HIKVISION VÁM V ŽÁDNÉM PŘÍPADĚ NEODPOVÍDÁ ZA ŽÁDNÉ ZVLÁŠTNÍ, NÁSLEDNÉ, NÁHODNÉ NEBO NEPŘÍMÉ ŠKODY, MIMO JINÉ VČETNĚ ŠKOD ZA UŠLÝ ZISK, PŘERUŠENÍ PROVOZU NEBO ZTRÁTU DAT, POŠKOZENÍ SYSTÉMŮ NEBO ZTRÁTU DOKUMENTACE, AŽ UŽ NA ZÁKLADĚ PORUŠENÍ SMLOUVY, DELIKTU (VČETNĚ NEDBALOSTI), ODPOVĚDNOSTI ZA VÝROBEK NEBO JINAK, V SOUVISLOSTI S POUŽÍVÁNÍM PRODUKTU, A TO I V PŘÍPADĚ, ŽE SPOLEČNOST HIKVISION BYLA NA MOŽNOST TAKOVÝCH ŠKOD NEBO ZTRÁT UPOZORNĚNA.
- BERETE NA VĚDOMÍ, ŽE POVAHA INTERNETU PŘINÁŠÍ NEODMYSLITELNÁ BEZPEČNOSTNÍ RIZIKA A SPOLEČNOST HIKVISION NENESE ŽÁDNOU ODPOVĚDNOST ZA ABNORMÁLNÍ PROVOZ,




ÚNIK SOUKROMÍ NEBO JINÉ ŠKODY ZPŮSOBENÉ KYBERNETICKÝM ÚTOKEM, ÚTOKEM HACKERŮ, NAPADENÍM VIREM NEBO JINÝMI BEZPEČNOSTNÍMI RIZIKY INTERNETU; SPOLEČNOST HIKVISION VŠAK V PŘÍPADĚ POTŘEBY POSKYTNE VČASNOU TECHNICKOU PODPORU.

- SOUHLASÍTE S TÍM, ŽE BUDETE TENTO PRODUKT POUŽÍVAT V SOULADU SE VŠEMI PLATNÝMI ZÁKONY, A NESETE VÝHRADNÍ ODPOVĚDNOST ZA TO, ŽE VAŠE POUŽÍVÁNÍ BUDE V SOULADU S PLATNÝMI ZÁKONY. ZEJMÉNA ODPOVÍDÁTE ZA TO, ŽE TENTO PRODUKT BUDETE POUŽÍVAT ZPŮSOBEM, KTERÝ NEPORUŠUJE PRÁVA TŘETÍCH STRAN, MIMO JINÉ VČETNĚ PRÁV NA PUBLICITU, PRÁV DUŠEVNÍHO VLASTNICTVÍ NEBO PRÁV NA OCHRANU ÚDAJŮ A JINÝCH PRÁV NA SOUKROMÍ. TENTO PRODUKT NESMÍTE POUŽÍVAT K ŽÁDNÉMU ZAKÁZANÉMU KONEČNÉMU POUŽITÍ, VČETNĚ VÝVOJE NEBO VÝROBY ZBRANÍ HROMADNÉHO NIČENÍ, VÝVOJE NEBO VÝROBY CHEMICKÝCH NEBO BIOLOGICKÝCH ZBRANÍ, JAKÝCHKOLI ČINNOSTÍ V SOUVISLOSTI S JAKOUKOLI JADERNOU VÝBUŠNINOU NEBO NEBEZPEČNÝM JADERNÝM PALIVOVÝM CYKLEM NEBO NA PODPORU PORUŠOVÁNÍ LIDSKÝCH PRÁV.
- V PŘÍPADĚ ROZPORU MEZI TÍMTO DOKUMENTEM A PLATNÝMI PRÁVNÍMI PŘEDPISY MAJÍ PŘEDNOST TYTO PŘEDPISY.

© Hangzhou Hikvision Digital Technology Co., Ltd. Všechna práva vyhrazena.

Konvence symbolů

Symbole, které se vyskytují v tomto dokumentu, jsou definovány následovně.

Symbol	Popis
 Nebezpečí	Označuje nebezpečnou situaci, která, pokud se jí nezabrání, způsobí nebo by mohla způsobit smrt nebo vážné zranění.
 Upozornění	Označuje potenciálně nebezpečnou situaci, která by mohla vést k poškození zařízení, ztrátě dat, zhoršení výkonu nebo neočekávaným výsledkům.
 Poznámka	Poskytuje doplňující informace, které zdůrazňují nebo doplňují důležité body hlavního textu.

Regulační informace

Informace FCC

Upozorňujeme, že změny nebo úpravy, které nejsou výslovně schváleny stranou odpovědnou za shodu, mohou vést ke ztrátě oprávnění uživatele k provozu zařízení.

Shoda s FCC: Toto zařízení bylo testováno a shledáno vyhovujícím limitům pro digitální zařízení třídy B podle části 15 pravidel FCC. Tyto limity jsou navrženy tak, aby poskytovaly přiměřenou ochranu proti škodlivému rušení v obytné instalaci. Toto zařízení generuje, využívá a může vyzařovat vysokofrekvenční energii, a pokud není instalováno a používáno v souladu s pokyny, může způsobit škodlivé rušení rádiových komunikací.

Neexistuje však žádná záruka, že se rušení v konkrétní instalaci nevyskytne. Pokud toto zařízení způsobuje škodlivé rušení rozhlasového nebo televizního příjmu, což lze zjistit vypnutím a zapnutím zařízení, doporučujeme uživateli, aby se pokusil rušení odstranit jedním nebo více z následujících opatření:

- Přesměrování nebo přemístění přijímací antény.
- Zvětšíte vzdálenost mezi zařízením a přijímačem.
- Zapojte zařízení do zásuvky v jiném obvodu, než ke kterému je připojen přijímač.
- Poradte se s prodejcem nebo zkušeným radiotelevizním technikem.

Toto zařízení by mělo být instalováno a provozováno v minimální vzdálenosti 20 cm mezi radiátorem a vaším tělem.

Podmínky FCC

Toto zařízení splňuje požadavky části 15 pravidel FCC. Provoz podléhá následujícím dvěma podmínkám:

1. Toto zařízení nesmí způsobovat škodlivé rušení.
2. Toto zařízení musí být schopno přijímat jakékoli rušení, včetně rušení, které může způsobit nežádoucí provoz.

Prohlášení o shodě EU



Tento výrobek a případně i dodávané příslušenství jsou označeny značkou "CE", a proto splňují platné harmonizované evropské normy uvedené ve směrnici EMC 2014/30/EU, směrnici RE 2014/53/EU, směrnici RoHS 2011/65/EU.



2012/19/EU (směrnice WEEE): Výrobky označené tímto symbolem nelze v Evropské unii likvidovat jako netříděný komunální odpad. Pro správnou recyklaci odevzdejte tento výrobek při nákupu ekvivalentního nového zařízení místnímu dodavateli nebo jej odevzdejte na určených sběrných místech. Další informace naleznete na adrese:

www.recyclethis.info



2006/66/ES (směrnice o bateriích): Tento výrobek obsahuje baterii, kterou nelze v Evropské unii likvidovat jako netříděný komunální odpad. Konkrétní informace o baterii naleznete v dokumentaci k výrobku. Baterie je označena tímto symbolem, který může obsahovat nápisy označující kadmium (Cd), olovo (Pb) nebo rtuť (Hg). Za účelem správné recyklace odevzdejte baterii svému dodavateli nebo do určené sběrné místo. Více informací naleznete na: www.recyclethis.info

Kanada ICES-003

Toto zařízení splňuje požadavky norem CAN ICES-3 (B)/NMB-3(B).

1. Tento přístroj splňuje normu (normy) RSS, na kterou se nevztahuje licence Industry Canada. Provozpodléhá následujícím dvěma podmínkám: toto zařízení nesmí způsobovat rušení a
 2. toto zařízení musí být odolné proti jakémukoli rušení, včetně rušení, které může způsobit nežádoucí provoz zařízení.
-
1. Le présent appareil est conforme aux CNR d'Industrie Canada applicables aux appareils radioexempts de licence. L'exploitation est autorisée aux deux conditions suivantes : l'appareil ne doit pas produire de brouillage, et
 2. l'utilisateur de l'appareil doit accepter tout brouillage radioélectrique subi, même si le brouillage est susceptible d'en compromettre le fonctionnement.

Podle předpisů Industry Canada smí tento rádiový vysílač pracovat pouze s anténou typu a s maximálním (nebo menším) ziskem schváleným pro vysílač Industry Canada. Aby se snížilo možné rádiové rušení ostatních uživatelů, měl by být typ antény a její zisk zvolen tak, aby ekvivalentní izotropně vyzářený výkon (e.i.r.p.) nebyl vyšší, než je nutné pro úspěšnou komunikaci.

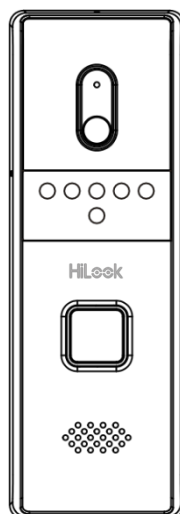
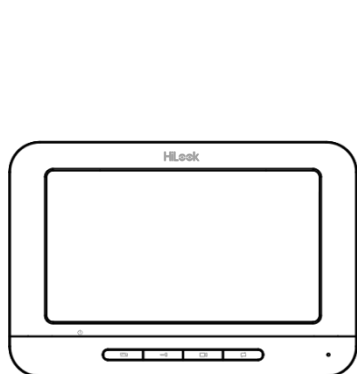
V souladu s předpisy Industrie Canada může tento rádiový přijímač fungovat s anténou jednoho typu a s maximálním (nebo menším) ziskem schváleným pro tento přijímač společností Industrie Canada. Dans le but de réduire les risques de brouillage radioélectrique à l'intention des autres utilisateurs, il faut choisir le type d'antenne et son gain de sorte que la puissance isotrope rayonnée équivalente (p.i.r.e.) ne dépasse pas l'intensité nécessaire à l'établissement d'une communication satisfaisante.

Obsah

Kapitola 1 Úvod	1
1.1 Přehled	1
1.2 Funkce	1
Kapitola 2 Popis vzhledu	2
2.1 Vnitřní stanice	2
2.2 Dveřní stanice	3
Kapitola 3 Sorky a zapojení	4
3.1 Terminály a rozhraní	4
3.1.1 Terminály vnitřní stanice	4
3.1.2 Terminály dveřní stanice	4
3.2 Popis zapojení	5
3.2.1 Zapojení 1 (1 dveřní stanice a 1 vnitřní stanice)	7
3.2.2 Zapojení 2 (1 dveřní stanice a 3 vnitřní stanice)	8
3.2.3 Zapojení 3 (2 dveřní stanice a 3 vnitřní stanice)	9
Kapitola 4 Instalace	10
4.1 Instalace vnitřní stanice	10
4.2 Instalace dveřní stanice	11
Kapitola 5 Místní provoz	13
5.1 Místní provoz dveřní stanice	13
5.2 Místní provoz vnitřní stanice	13
A. Příloha	14

Kapitola 1 Úvod

1.1 Přehled



Dveřní videotelefon se skládá ze čtyřvodičové vnitřní stanice a čtyřvodičové dveřní stanice. Vyznačuje se pohodlnou instalací a snadnou obsluhou a používá se především v budovách pro zvýšení bezpečnosti bydlení.

1.2 Funkce

Funkce vnitřní stanice

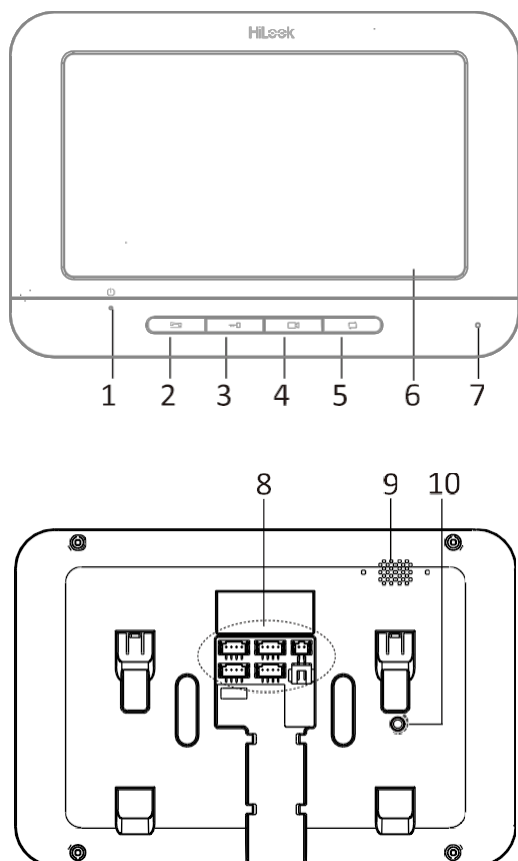
- Hands-free video interkomová komunikace
- Podpora tří vnitřních stanic současně v interkomovém systému
- Podporuje sledování dveřní stanice a externí analogové kamery
- Dálkové odemykání
- Pohodlná instalace a snadná obsluha

Funkce dveřní stanice

- Hands-free video interkomová komunikace
- Podpora dvou dveřních stanic současně v interkomovém systému
- Samočinný IR doplněk (s fotorezistorem)
- Volání jedním dotykem
- Kamera s rozlišením 1920 x 1080 při 25 snímcích za sekundu
- Odemknutí ovládání
- Antioxidační hliníková slitina
- Pohodlná instalace a snadná obsluha

Kapitola 2 Popis vzhledu

2.1 Vnitřní stanice

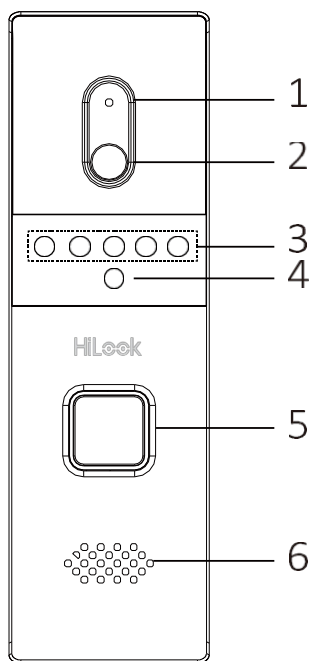


Obrázek 2-1 Vzhled vnitřní stanice

Tabulka 2-1 Součásti Popis

Č.	Popis
1	Indikátor napájení
2	Přijetí/odmítnutí hovoru
3	Klíč k odemknutí
4	Klávesa živého náhledu
5	Klíč k přepínači
6	Obrazovka LCD
7	Mikrofon
8	Terminály a rozhraní
9	Reproduktory
10	Ovládání hlasitosti

2.2 Dveřní stanice



Obrázek 2-2 Vzhled dveřní stanice

Tabulka 2-2 Součásti Popis

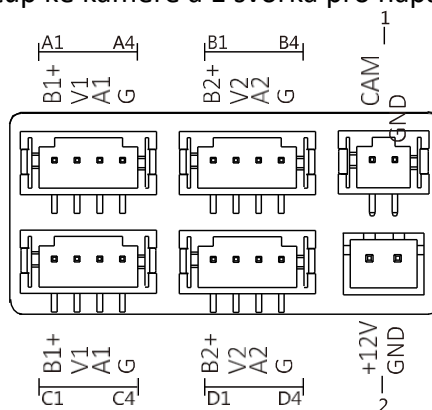
Č.	Popis
1	Mikrofon
2	Vestavěná kamera
3	IR doplňková světla
4	Fotorezistor
5	Tlačítko volání
6	Reproduktor

Kapitola 3 Svorky a zapojení

3.1 Terminály a rozhraní

3.1.1 Terminály vnitřní stanice

Na zadním panelu vnitřní stanice jsou 4 skupiny čtyřvodičových svorek pro připojení vnitřní nebo dveřní stanice, 1 svorka pro přístup ke kameře a 1 svorka pro napájení.



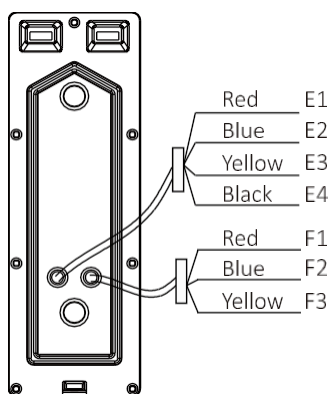
Obrázek 3-1 Svorky vnitřní stanice

Tabulka 3-1 Popisy terminálů (vnitřní stanice)

Název	Č.	Rozhraní	Popis
Kamera	1	CAM	Přístup k analogové kameře
Napájení	2	12 VDC	Vstup pro napájení 12 VDC
Čtyřvodičové rozhraní	A1/B1/C1/D1	B1+/B2+	Napájení dveřní stanice
	A2/B2/C2/D2	V1/V2	Vstup videa
	A3/B3/C3/D3	A1/A2	Zvukový vstup/výstup
	A4/B4/C4/D4	G	Uzemňovací signál

3.1.2 Terminály dveřní stanice

Na zadním panelu dveřní stanice jsou 2 skupiny vodičů. Jedna skupina vodičů slouží k připojení vnitřní stanice a druhá skupina vodičů slouží k připojení zámku.



Obrázek 3-2 Drát dveřní stanice

Tabulka 3-2 Popisy svorek a rozhraní (dveřní stanice)

Název	Č.	Barva	Rozhraní	Popis
Skupina vodičů (čtyřvodičová)	E1	Červená	5V	Napájení (z vnitřní stanice)
	E2	Modrá	CVBS	Výstup videa
	E3	Žlutá	AUIDO	Zvukový vstup/výstup
	E4	Černá	GND	Uzemňovací signál
Skupina vodičů (zámek)	F1	Červená	NO	Reléový výstup zámku dveří/normálně otevřeno
	F2	Modrá	COM	Výstup relé zámku dveří/společný výstup
	F3	Žlutá	NC	Reléový výstup zámku dveří / normálně zavřeno

3.2 Popis zapojení

Účel:

Čtyřvodičová vnitřní stanice a čtyřvodičová dveřní stanice jsou 2 základní, ale hlavní součásti čtyřvodičového videointerkomového systému. Co se týče rozšířených komponent, ve čtyřvodičovém videointerkomovém systému lze k vnitřní stanici připojit analogovou kameru a ke dveřní stanici elektrický zvoník.

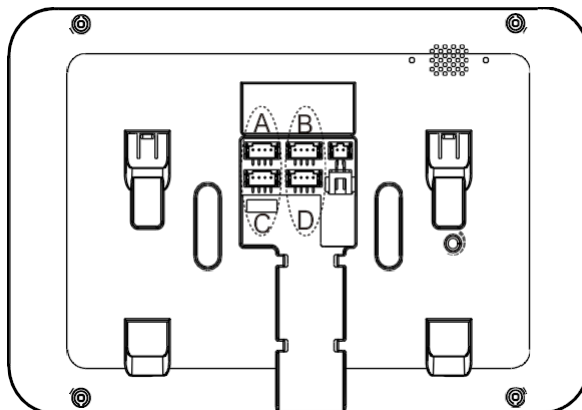
V interkomovém systému jsou současně podporovány až 2 dveřní stanice. V systému interkomu jsou současně podporovány až 3 vnitřní stanice. Jako příklad uvedme 3 zapojení.

Poznámka

- Podle různých přenosových vzdáleností mezi dveřními a vnitřními stanicemi jsou vyžadovány různé specifikace kabelů RVV4.

Přenosová vzdálenost (TD)	Specifikace kabelu RVV4
TD ≤ 10 m	RVV4 * 0,2 mm ^2
10 m < TD ≤ 30 m	RVV4 * 0,5 mm ^2
30 m < TD ≤ 50 m	RVV4 * 0,75 mm ^2
50 m < TD ≤ 100 m	RVV4 * 1,5 mm ^2

- Na zadním panelu vnitřní stanice tvoří čtyřvodičové rozhraní A a čtyřvodičové rozhraní C kaskádovou skupinu a čtyřvodičové rozhraní B a čtyřvodičové rozhraní C tvoří kaskádovou skupinu.



- Komunikaci mezi A a B/D nelze realizovat.
 - Komunikaci mezi C a B/D nelze realizovat.
-

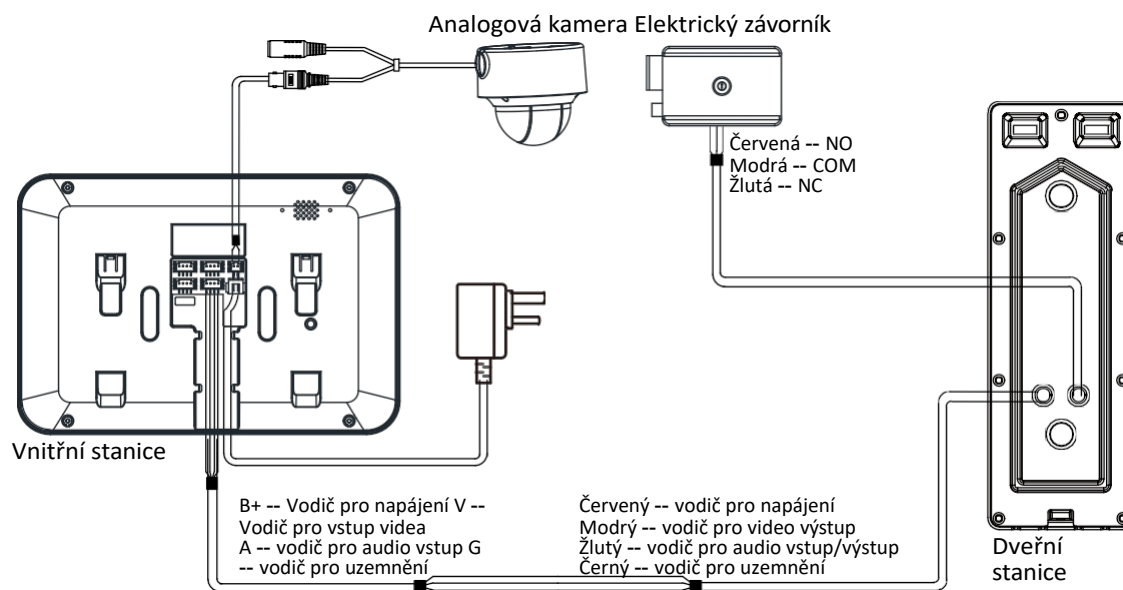
Upozornění

Nepřipojujte napájecí vodič čtyřžilového kabelu ke kolíku V (video vodič) nebo A (audio vodič) čtyřvodičového rozhraní.

3.2.1 Zapojení 1 (1 dveřní stanice a 1 vnitřní stanice)

Upozornění

- Netahejte silně za napájecí kabely na zadním panelu dveřní stanice, aby nedošlo k jejich odpojení.
- Holé vodiče přelepte izolační páskou, aby nedošlo ke zkratu.

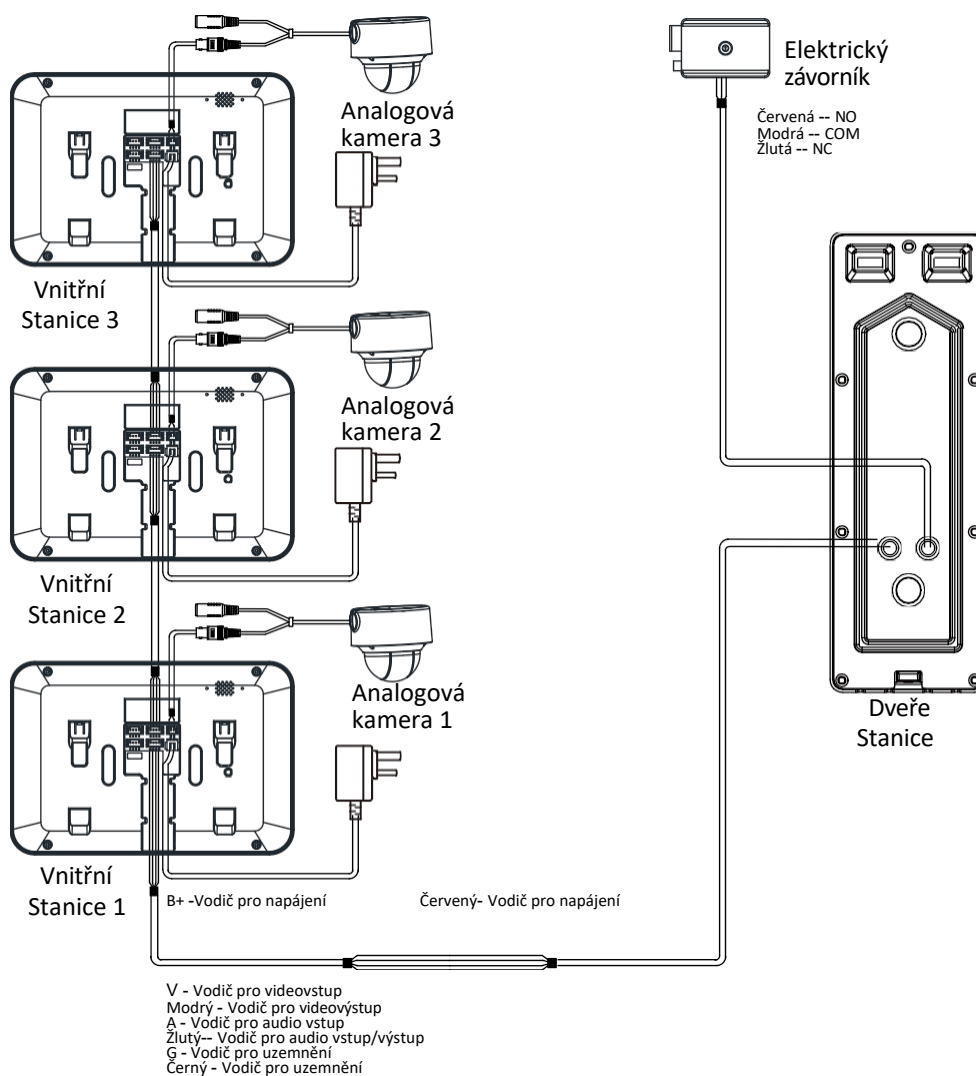


Obrázek 3-3 Zapojení 1 (1 dveřní stanice a 1 vnitřní stanice)

3.2.2 Zapojení 2 (1 dveřní stanice a 3 vnitřní stanice)

⚠ Upozornění

- Netahejte silně za napájecí kabely na zadním panelu dveřní stanice, aby nedošlo k jejich odpojení.
- Holé vodiče přelepte izolační páskou, aby nedošlo ke zkratu.

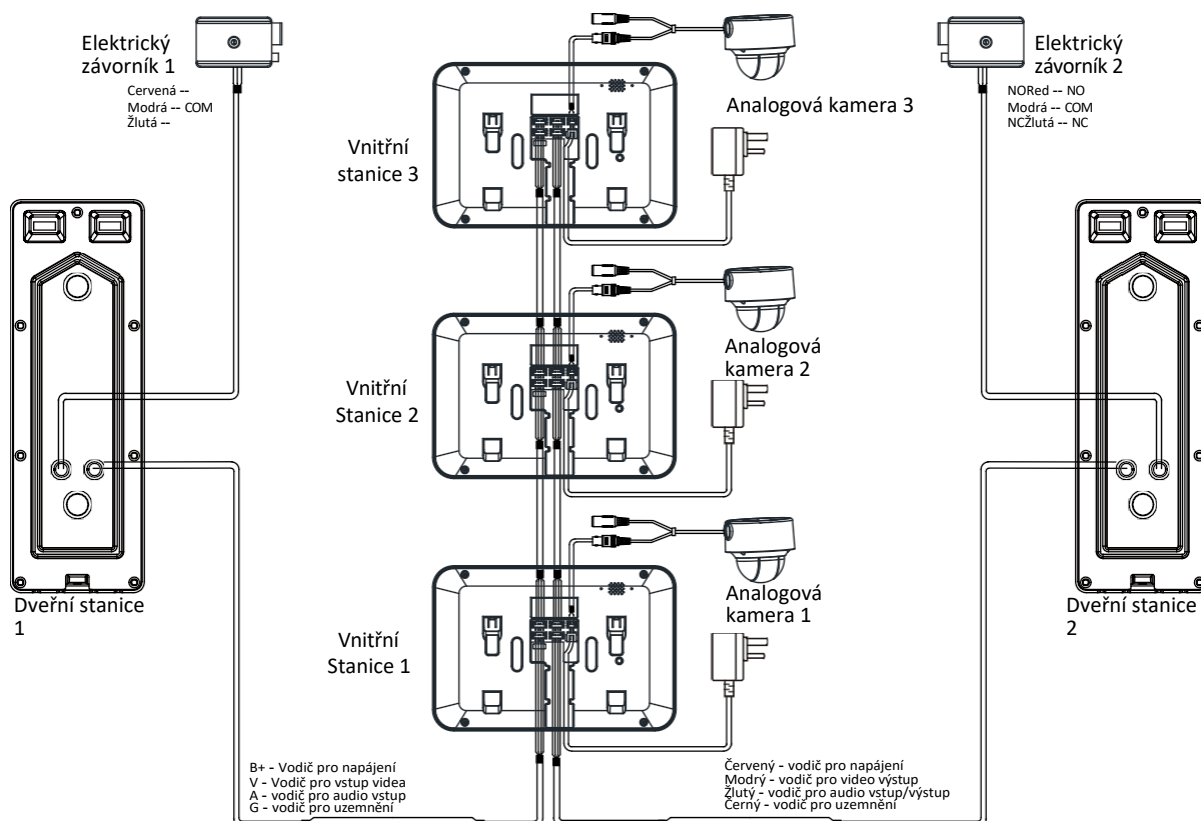


Obrázek 3-4 Zapojení 2 (1 dveřní stanice a 3 vnitřní stanice)

3.2.3 Zapojení 3 (2 dveřní stanice a 3 vnitřní stanice)

⚠ Upozornění

- Netahejte silně za napájecí kabely na zadním panelu dveřní stanice, aby nedošlo k jejich odpojení.
- Holé vodiče přelepte izolační páskou, aby nedošlo ke zkratu.



Obrázek 3-5 Zapojení 3 (2 dveřní stanice a 3 vnitřní stanice)

Kapitola 4 Instalace

Než začnete:

- Ujistěte se, že je zařízení v balení v dobrém stavu a že jsou přiloženy všechny montážní díly.
- Napájení, které vnitřní stanice podporuje, je 12 V DC. Ujistěte se, že napájecí zdroj odpovídá vaší vnitřní stanici.
- Ujistěte se, že všechna související zařízení jsou během instalace vypnutá.
- Zkontrolujte specifikaci výrobku pro prostředí instalace.

4.1 Instalace vnitřní stanice

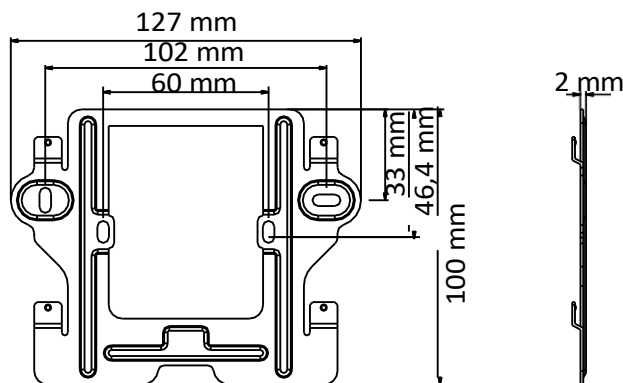
Vnitřní stanice podporuje montáž na stěnu, včetně montáže na stěnu s rozvodnou krabicí a montáže na stěnu bez rozvodné krabice.

Pro montáž na stěnu s rozvodnou skříní je nutná montážní deska na stěnu a rozvodná krabice. Pro montáž na stěnu bez rozvodné krabice je nutná pouze montážní deska.

(Volitelně) Rozměry rozvodné krabice jsou 75 mm (šířka) x 75 mm (délka) x 50 mm (hloubka).

Rozměr desky pro montáž na stěnu je uveden níže.

Nástěnná montážní deska (vnitřní stanice)



Obrázek 4-1 Nástěnná montážní deska

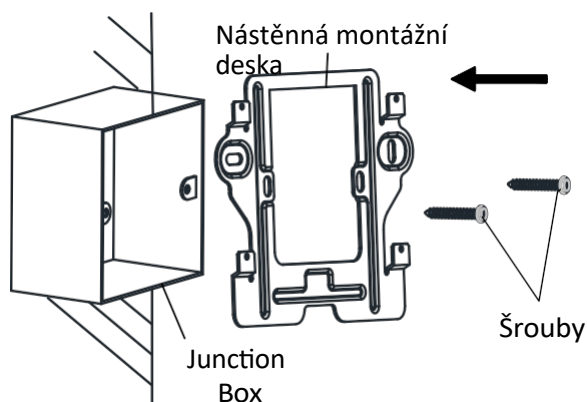
Montáž na stěnu (vnitřní stanice)

Při instalaci vnitřní stanice můžete postupovat podle následujících kroků. Jako příklad uvádíme montáž na stěnu pomocí rozvodné krabice.

Kroky:

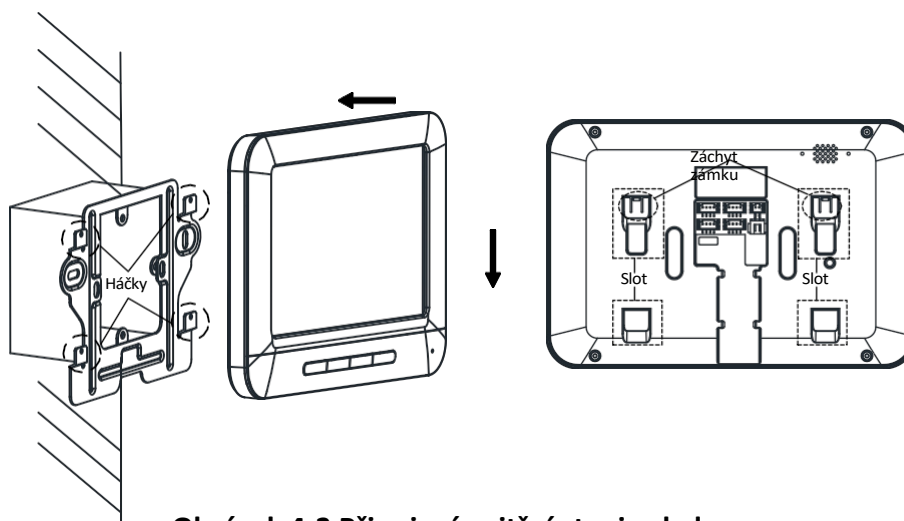
1. Vložte rozvodnou krabici do otvoru vyříznutého ve zdi.

2. Připevněte nástěnnou montážní desku k rozvodné krabici pomocí 2 šroubů.



Obrázek 4-2 Instalace desky

3. Vnitřní stanici pevně zahákněte za montážní desku na stěnu zasunutím háčků desky do drážek na zadním panelu vnitřní stanice, při čemž se automaticky zajistí zámek.



Obrázek 4-3 Připojení vnitřní stanice k desce

i Poznámka

Při instalaci bez rozvodné krabice je třeba nejprve připevnit ke stěně montážní desku pomocí 2 rozpěrných šroubů a poté zaháknout vnitřní stanici.

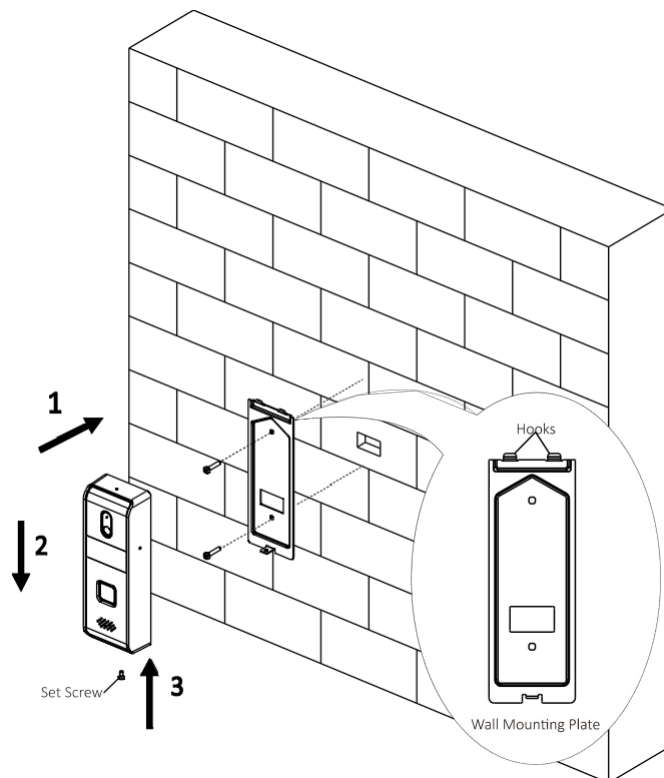
4.2 Instalace dveřní stanice

K instalaci dveřní stanice je zapotřebí nástěnný montážní štít a nástěnná montážní deska.

Montáž na stěnu (dveřní stanice)

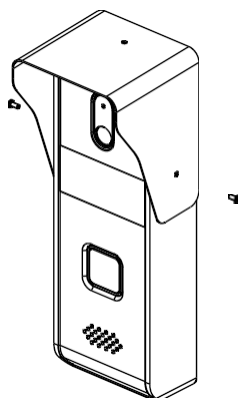
Instalaci dveřní stanice můžete provést podle následujících kroků.

Kroky:



Obrázek 4-4 Instalace dveřní stanice

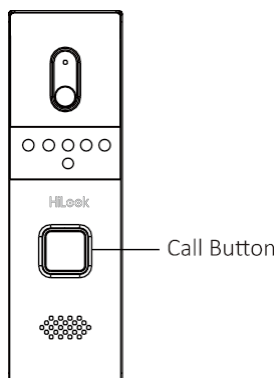
1. Připevněte montážní desku na stěnu pomocí 2 šroubů.
2. Dveřní stanici pevně připojte ke štítu zasunutím háčků panelu štítu do drážek na zadním panelu dveřní stanice.
3. Zajistěte dveřní stanici s montážním štítem pomocí stavěcího šroubu.
4. Pomocí 3 šroubů upevněte štít pro montáž na stěnu s dveřní stanicí.



Obrázek 4-5 Bezpečná montáž na stěnu

Kapitola 5 Místní provoz

5.1 Místní provoz dveřní stanice



Obrázek 5-1 Vyvolávací tlačítko dveřní stanice

Kroky:

Stisknutím tlačítka volání zavoláte rezidentovi.

Poznámka

Když stisknete tlačítko volání a zavoláte rezidenta, maximální doba vyzvánění vnitřní stanice je 30 s.

5.2 Místní provoz vnitřní stanice

Tabulka 5-1 Popis místního provozu vnitřní stanice

Klíče	Popis	
	Přijmout nebo odmítnout příchozí hovor.	
	Odemkněte dveře.	
	Otevření nebo zavření živého náhledu.	
	Přepínejte živý náhled mezi první dveřní stanicí, druhou dveřní stanicí a analogovou kamerou.	
	Otáčení proti směru hodinových ručiček	Zvyšte hlasitost.
	Otáčení ve směru hodinových ručiček	Snižte hlasitost.

Poznámka

- Maximální doba živého zobrazení je 60 s a maximální doba mluvení je 60 s.
- Během doby trvání vyzvánění, hovoru nebo živého náhledu může obyvatel odemknout dveře. Stav odemknutí lze udržet 5 sekund po stisknutí tlačítka Odemknout.
- Pro dosažení optimálního snímání efektu je doporučena vzdálenost mezi reproduktorem a mikrofonom vnitřní stanice nebo dveřní stanice 30 až 40 cm.

A. Příloha

Upozornění k instalaci

Při instalaci vnitřní stanice se ujistěte, že vzdálenost mezi dvěma zařízeními je dostatečně velká, aby nedocházelo k vytí a ozvěně. Doporučujeme, aby vzdálenost mezi dvěma zařízeními byla delší než 10 metrů.

 **Poznámka**

Zde se zařízení vztahují na vnitřní stanice a dveřní stanice.
